

MATERIAL

GN 728: Aluminium-Druckguss.

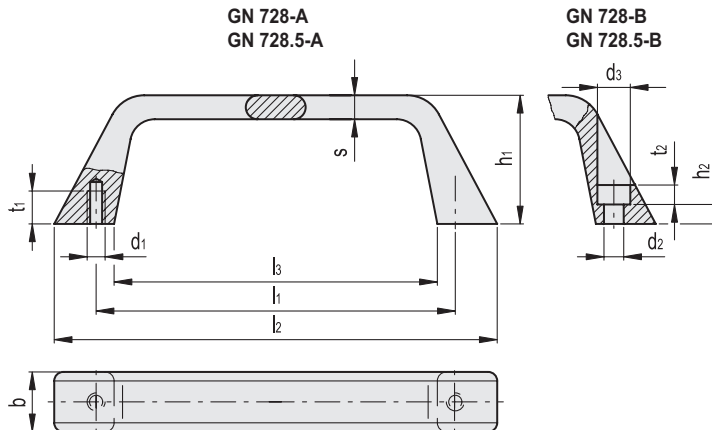
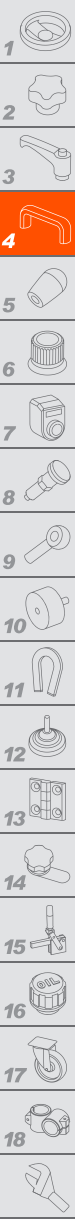
GN 728.5: Edelstahl, sandgestrahlt, matt.

STANDARDAUSFÜHRUNGEN

- **GN 728-A-BL:** Aluminium, naturfarben. Gewinde-Sacklöcher. Montage von der Rückseite.
- **GN 728-A-SW:** kunststoffbeschichtet RAL 9005, schwarz, matt. Gewinde-Sacklöcher. Montage von der Rückseite.
- **GN 728-B-BL:** Aluminium, naturfarben. Durchlöcher für Zylinderschrauben mit Innensechskant. Montage von der Bedienerseite.
- **GN 728-B-SW:** kunststoffbeschichtet RAL 9005, schwarz, matt. Durchlöcher für Zylinderschrauben mit Innensechskant. Montage von der Bedienerseite.
- **GN 728.5-A:** Gewinde-Sacklöcher. Montage von der Rückseite.
- **GN 728.5-B:** Durchlöcher für Zylinderschrauben mit Innensechskant, Montage von der Bedienerseite.

FUNKTIONEN UND ANWENDUNGEN

Bügelgriffe GN 728-A und GN 728.5-A (Montage von der Rückseite) können gegenüberliegend zu GN 728-B und GN 728.5-B (Montage von der Bedienerseite) montiert werden; gleicher Lochabstand (Bild 1).



GN 728-A

Code	Artikelnummer	l2	l1±0.25	d1	b	s	h1	l3	t1 min	⚖️
GN.26611	GN 728-120-A-BL	147	120	M6	22.5	8	42.5	108	10	90
GN.26616	GN 728-120-A-SW	147	120	M6	22.5	8	42.5	108	10	90
GN.26601	GN 728-180-A-BL	214	180	M8	27	10	47.5	165	12	185
GN.26602	GN 728-180-A-SW	214	180	M8	27	10	47.5	165	12	185

GN 728-B

Code	Artikelnummer	l2	l1±0.25	d2	d3	b	s	h1	h2	l3	t2 min	⚖️
GN.26612	GN 728-120-B-BL	147	120	6.4	11	22.5	8	42.5	6.5	108	6.5	80
GN.26617	GN 728-120-B-SW	147	120	6.4	11	22.5	8	42.5	6.5	108	6.5	80
GN.26606	GN 728-180-B-BL	214	180	8.4	13.5	27	10	47.5	7.5	165	8.5	170
GN.26607	GN 728-180-B-SW	214	180	8.4	13.5	27	10	47.5	7.5	165	8.5	170

GN 728.5-A

Code	Artikelnummer	l2	l1±0.25	d1	b	s	h1	l3	t1 min	⚖️
GN.26621	GN 728.5-120-A	147	120	M6	22.5	8	42.5	108	10	263

GN 728.5-B

Code	Artikelnummer	l2	l1±0.25	d2	d3	b	s	h1	h2	l3	t2 min	⚖️
GN.26622	GN 728.5-120-B	147	120	6.4	11	22.5	8	42.5	6.5	108	6.5	234